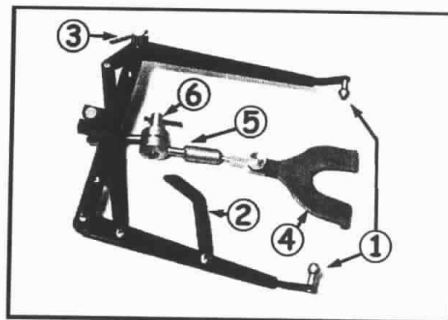


# MENSA INTERNATIONAL s.r.o.

## OBLIČEJOVÝ OBLOUK A ARTIKULÁTORY

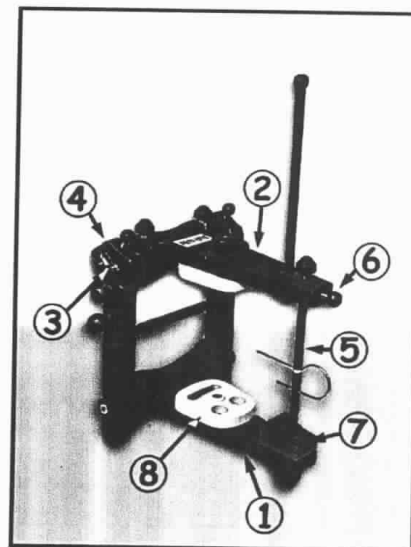
### 1. Obličejový oblouk Speedface, popis:

1. oivky
2. stavěcí tyčinka
3. aretační šroub
4. okluzní vidlička
5. registrační kloub
6. aretační šroub registračního kloubu

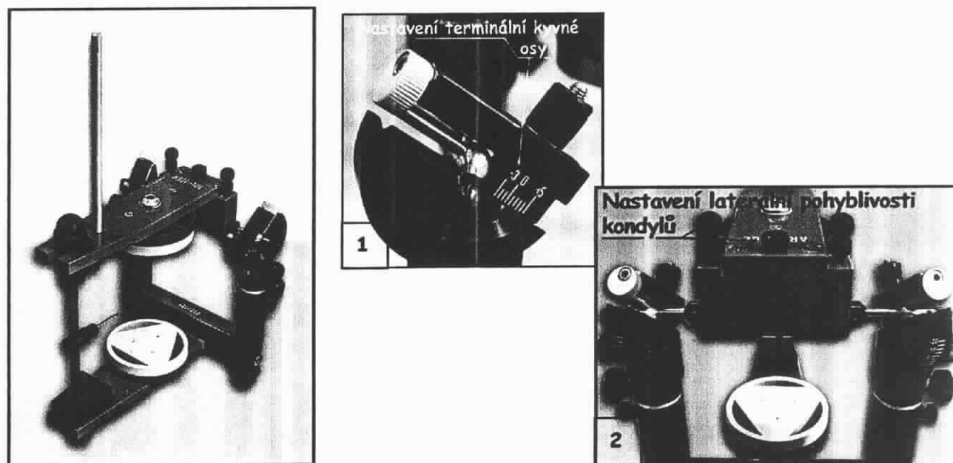


### 2. Artikulátor Artelite, popis:

1. spodní díl artikulátoru
2. horní díl artikulátoru
3. interkondilární osa
4. kondyl (kloubní dráha)
5. incisální tyčinka
6. aretační šroub incis. tyčinky
7. řezákové vedení
8. branže
9. stavěcí vidlička
10. adaptér na registrační kloub



3. Artikulátor Artitul umožňuje též nastavení pozice terminální kyvné osy (obr.1) a nastavení laterální pohyblivosti kondylů (obr.2).



#### Registrace obličejovým obloukem

Obličejový oblouk Speedface umožňuje registraci prostorového vztahu mezi horní čelistí a interkondylární osou. Tento vztah je pak přenesen do artikulátoru Artilite nebo Artitul. Jako referenční rovina je při registraci použita Frankfurtská horizontála.

#### Registrace obličejovým obloukem :

1. na okluzní vidličku oblouku nanese se tenkou vrstvou vosku. Do nahřátého vosku otiskneme hrbolky zubů horní čelisti (obr.1).

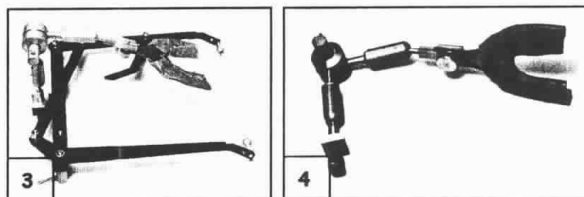
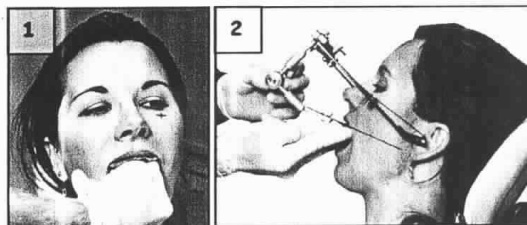
2. spojíme okluzní vidličku s obličejovým obloukem pomocí registračního kloubu.

3. zavedeme olivky oblouku do zevních zvukovodů pacienta a utáhneme aretační šroub oblouku.

4. zavedeme okluzní vidličku oblouku do úst pacienta a umístíme přesně podle otisku hrbolků zubů horní čelisti. Stavěcí tyčinku oblouku namíříme na bod orbitale. Pak utáhneme aretační šroub registračního kloubu (obr.2).

5. Povolíme aretační šroub obličejového oblouku a celý komplex obličejový oblouk-registrační kloub-okluzní vidlička sejmem z obličeje pacienta (obr.3).

6. Z obličejového oblouku sejmem registrační kloub (obr.4).



**Montáž modelů do artikulátoru Artelite podle registrátu obličejovým obloukem Speedface**

1. Otevřeme artikulátor.

Na horní díl artikulátoru přišroubujte branži a sejměte incisní tyčinku.

Na spodní díl artikulátoru nasadíte podpěrnou vidličku a místo plošky řezákového vedení nasadíte adaptér pro registrační kloub.

2. Na adaptér nasadíte registrační kloub s okuzní vidličkou.

Okuzní vidličku podepřete podpěrnou vidličkou, aby byl eliminován vertikální pohyb okuzní vidličky (obr. 1).

3. Na okuzní vidličku umístěte model horní čelisti přesně podle otisků hrbolků zubů. Na horní plochu modelu horní čelisti a na branži horního dílu artikulátoru naneste speciální sádry. Pak artikulátor zavřete (obr. 2).

4. Po ztuhnutí sádry artikulátor otevřete. Na spodní díl artikulátoru vraťte zpět plošku řezákového vedení místo adaptéru. Na horní díl artikulátoru vraťte zpět incisní tyčinku a nastavte ji do nulové polohy. Ze spodního dílu artikulátoru sejměte podpěrnou vidličku a místo ní umístěte branži. Pak artikulátor obraťte a otevřete. (Obr. 3).

5. Podle mezičelistního registrátu umístěte na model horní čelisti model dolní čelisti. Na podstavec modelu dolní čelisti a na branži spodního dílu artikulátoru naneste speciální sádry. Pak artikulátor zavřete (obr. 4).

6. Po ztuhnutí sádry nastavte na artikulátoru příslušné hodnoty (obr. 5).

